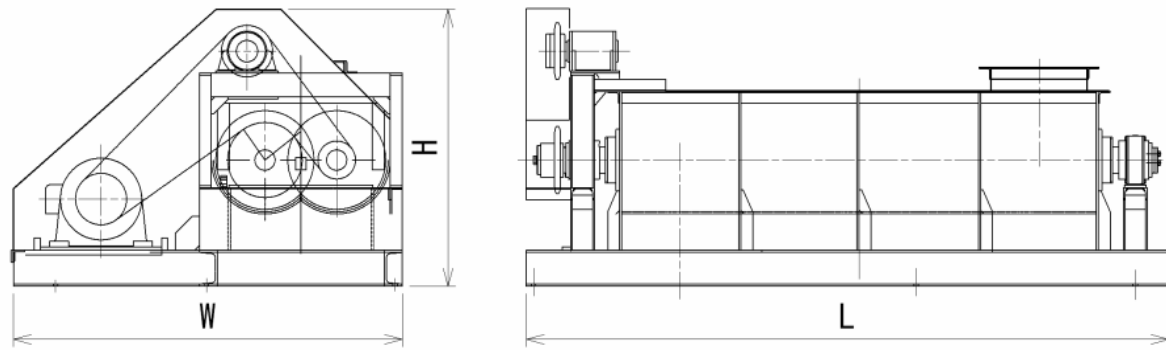


# Paddle Mixer



## 機械仕様

型式	概略処理量 (t/h)	寸法 (L×W×Hmm)	有効容積 (ℓ)	所要電力 (kW)
ST-30	5~30	3200×1670×1000	145	15~22
ST-50	30~50	3680×1700×1100	320	22~30
ST-100	50~100	4150×2250×1450	770	37~45
ST-200	100~200	5360×2270×1525	1260	55~75
SST-15	5~115	2685×1625×1145	145	15
SST-100	40~100	4150×2250×1450	770	37

※ 注記) 1. 上記処理量は、M材生産における最大処理量であり、原料の性状により変動します。実際の選定にあたっては、いくつかの条件による検討が必要ですので、当社までお問い合わせ願います。  
2. 投入最大径：40mm以下。  
3. 付着性の高い原料用には、SST型差速式パドルミキサーがあります。

## 社内試験機



原料サンプルを送付いただければ、試験機にて混合比率、混合状態など確認できますので、当社までお問い合わせ願います。



<https://www.kikosha.co.jp>



本社/工場

〒252-0823 神奈川県藤沢市菖蒲沢16  
TEL:0466-48-3110 FAX:0466-48-3121  
E-mail: eigyoubu@kikosha.co.jp

札幌支店

〒006-0834 北海道札幌市手稲区曙四条2-5-27  
TEL:011-684-8881 FAX:011-684-8884  
E-mail: sapporo@kikosha.co.jp

九州営業所

〒812-0002 福岡県福岡市博多区空港前2-3-7-203  
TEL:080-1013-7225 FAX:092-624-0109  
E-mail: kai@kikosha.co.jp

代理店

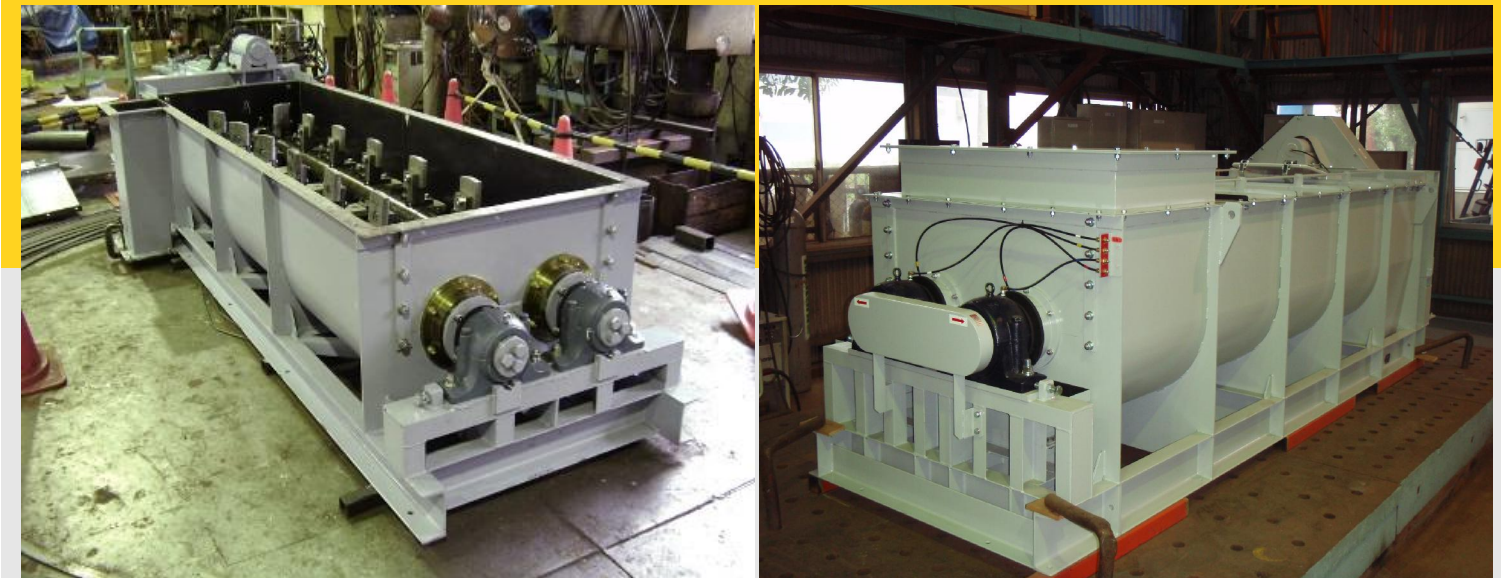
※ 本仕様は予告なく変更されることがあります

2025.03.28

混合・攪拌に優れた性能を発揮！

# 連続式 2軸 パドルミキサー

## Paddle Mixer



混合・表面研磨・攪拌ほか各種ミキシングに最適！！



重金属汚染土壌の不溶化、建設汚泥の改質、各種原料の混合に是非ご検討下さい。





# Paddle Mixer

連続式2軸パドルミキサー

## 製品案内

氣工社の2軸式パドルミキサーは、対象物の混合と搬送を同時に行なう連続式です。シャフトに取り付けられたパドルが、搬送物を掻き合わせるように動くため、各種混合・攪拌だけでなく対象物表面の研磨などさまざまな用途にお使いいただけます。



## 用途

下記のいずれかをご検討されている方は当社にお問い合わせ願います。

- 汚泥混合
- 建設発生土改質
- 再生路盤材
- 粒度調整
- 異質物の混合/攪拌処理
- 産廃原料リサイクル
- 脱水ケーキと破砕物の混合
- 生石灰の消化混合
- 飼料混合
- 原料の冷却/混合
- 焼却主灰安定化

他各種ミキシングに最適です！



## 特長

- 原料を連続処理できますので、ラインを止めることなく大量処理運転が可能です。
- 堅牢な構造のため、砂利・砂のような硬質物の処理にも適しています。
- パドルは、耐摩耗性の高い材質を選定し、交換可能な構造です。
- 付着性の高い原料の場合、パドルに付着した原料をセルフクリーニングする差速式タイプを選定できます。



## 設置例

