

Newタイプに变身

ゴミ取り機

Hi・ウッズ・セパレータ

特 長

ゴミ除去性能の安定

サンドポンプ&インバーターにより、水量調整が容易です。

耐摩耗構造

消耗品の部品交換&本体摩耗部には交換用ライナーが取付けてあります。

容易な取り合い

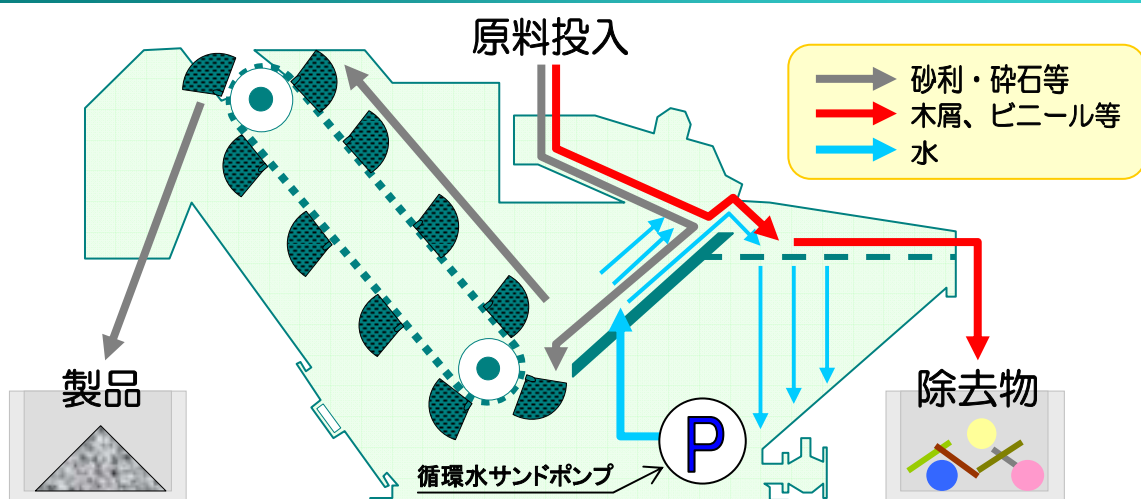
本機を取り合いは容易です。

用 途

- 砂利・碎石に含まれる木屑・草の除去。
- 建設残土・汚泥リサイクルプラントにおけるビニール・布・軽石・木屑等の除去。



処理工程



装置外観 (KG-100)



KIKOSHA

ゴミ取り機

H i ・ ウ ッ ズ ・ セ パ レ ー タ

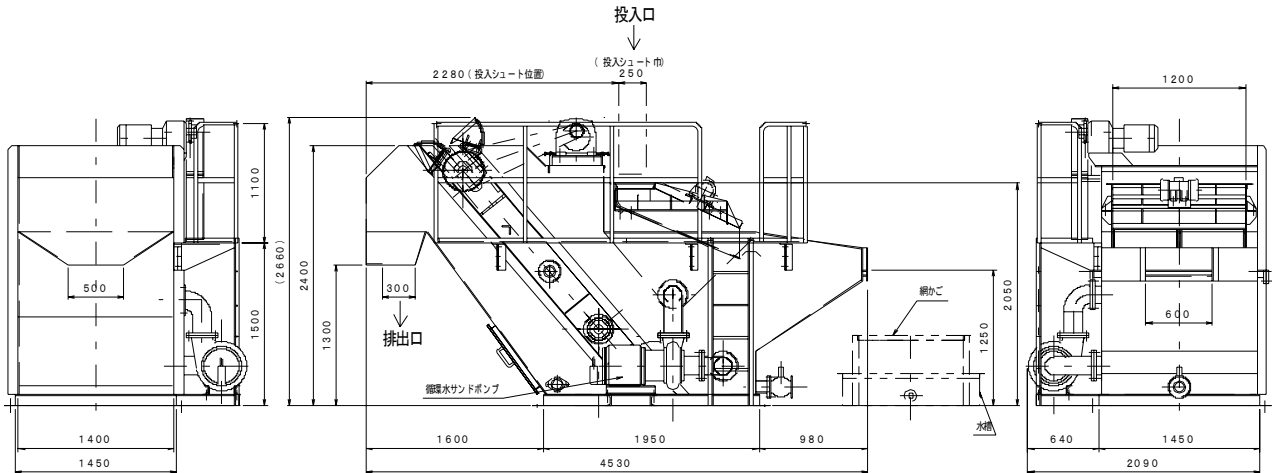
型式仕様

型式	粒度	最大処理能力 (注1)	機械重量 (空/運転時)	機械寸法 (mm)	総電力
KG-50	25mm以下	50t/h	2600kg / 6100kg	3910×1721×2370	5.45kW
	40mm以下				
KG-100	25mm以下	100t/h	3850kg / 9400kg	4530×2221×2660	8.1kW
	40mm以下				

注) 1. 選別性能は、処理量及び原料への異物の混入状態(性状・量等)により変動します。
2. 本仕様及び寸法は、改良のため予告なく変更することがあります。

装置外形図

※ 下図はKG-100の寸法図です。



<https://www.kikosha.co.jp>

■ 本社・工場

〒252-0823 神奈川県藤沢市菖蒲沢15
TEL. (0466) 48-3110 FAX. (0466) 48-3121
E-Mail eigyoubu@kikosha.co.jp

■ 札幌支店

〒006-0834 札幌市手稲区曙四条2-5-27
TEL. (011) 684-8881 FAX. (011) 684-8884
E-Mail sapporo@kikosha.co.jp

■ 九州営業所

〒812-0002 福岡県福岡市博多区空港前2-3-7-203
TEL. (080) 1013-7225 FAX. (092) 624-0109
E-Mail kai@kikosha.co.jp

■ 代理店

