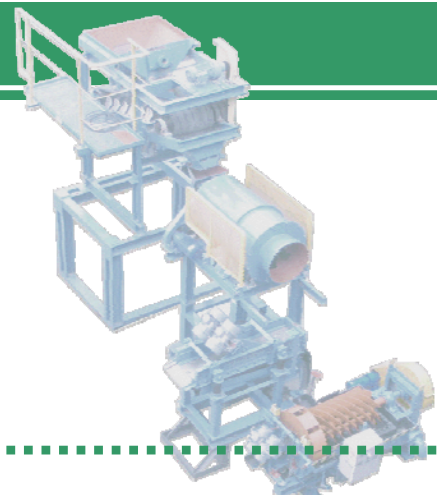


氣工社のミニプラントの特徴

- ・各種洗浄・選別など多種多様な用途でご使用できます。
- ・処理量は、200～2,000kg/hです。
(原料、構成システムにより、処理量は異なりますので、弊社にお問い合わせ願います。)
- ・各機器は、それぞれ2トントラックにて運搬可能なサイズです。

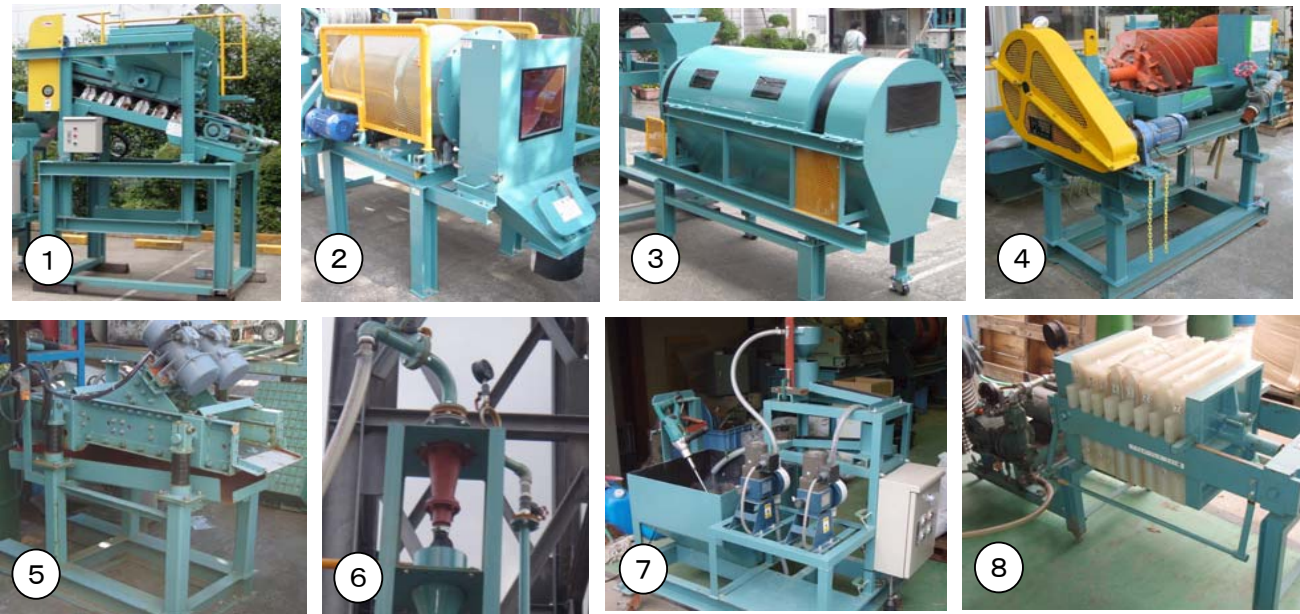
下記は、弊社所有のミニプラント用試験機の一般仕様ですので、システム選定の参考にして下さい。
処理能力については、原料により変わりますので、弊社にお問い合わせ願います。
実機に関しては、お客様の仕様に基づき、検討致しますので、弊社にお問い合わせ願います。



社内試験機の仕様

No.	名称	型式	機種名	主要寸法 (嵩上げ架台含まず)	最大処理能力 (参考)	仕様 / 動力
①	ベルトフィーダ	BF-4015	定量切出機	1200Wx2400Lx2000H	5,000kg/h	投入ホッパー(投入口750x850)付 2.2kW
②	ドラムウォッシャー	KDW-610	解泥機・洗浄機	1000Wx1700Lx1500H	2,000kg/h (1分間滞留時)	ドラムサイズφ600x1000L 1.5kW
③	トロンメル	RS-612L	選別機	1000Wx2200Lx1800H	3.0m ³ /h	網サイズφ600×1200L 0.4kW
④	ハイメッシュセパレータ	KUC-612S	分級機・回収機	1000Wx2000Lx700H	200kg/h	75μm分級(水量:6m ³ /h) 脱水スクリーン付、0.4kW+0.065kWx2
⑤	振動スクリーン	VSB-312	脱水機・選別機	650Wx1300Lx1400H	2,000kg/h	ウェッジワイヤー/織網/打抜網 0.25kWx2
⑥	タマクロン	TC-3	分級機・回収機	1500Wx2000Lx4800H	80L/min	20～30μm分級、試験架台/攪拌槽/ ポンプ付、2.2kW+3.7kW
⑦	反応装置	ECO-1	凝集沈降槽	1500Wx800Lx1400H	1.0m ³ /h	1次/2次薬注入可、可攪拌機付 860W+40Wx2
⑧	フィルタープレス	FS-0.76	脱水機	1500Wx800Lx1400H	濾過容積 0.013m ³	手動式加圧脱水型、□390x4室 8kg/cm ² G、0.75kWx2

社内試験機



放射能汚染土の洗浄、 汚染土壌 / 環境関連処理物などの洗浄 / 選別設備 氣工社のミニプラントシリーズ



試験機もあります。
工場内試験、現地への貸出しにも対応できますので、お問い合わせ願います。



本社/工場 〒252-0823 神奈川県藤沢市菖蒲沢15
TEL: 0466-48-3110 FAX: 0466-48-3121
E-mail: eigyoubu@kikosha.co.jp http://www.kikosha.co.jp

札幌支店 〒006-0834 北海道札幌市手稲区曙四条2-5-27
TEL: 011-684-8881 FAX: 011-684-8884
E-mail: sapporo@kikosha.co.jp

九州営業所 〒812-0002 福岡県福岡市博多区空港前2-3-7-203
TEL: 080-1013-7225 FAX: 092-624-0109
E-mail: kai@kikosha.co.jp

代理店

※ 本仕様は予告なく変更されることがあります
2025.3.30

MINI PLANT Series

《 用途 》

- ・放射線汚染土の洗浄浄化
- ・重金属汚染土壌、都市土木土壌の洗浄選別
- ・環境関連処理物の選別、固・液分離
- ・産業廃棄物などの軽比重物選別
- ・ゴルフ場バンカー砂、公園砂、海水浴場砂などの洗浄
- ・木質系バイオマスペレットの異物除去
- ・各種洗浄、選別試験
- ※ その他、多種多様な用途でご使用できます。

フローシート及び敷地占有スペースは、弊社試験機の配置による参考図です。
ご要望に基づき、機器選定・配置など仕様検討いたします。



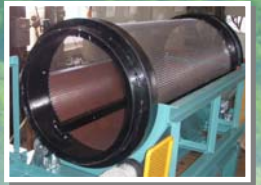
SYSTEM-1



ドラムウォッシャー内部



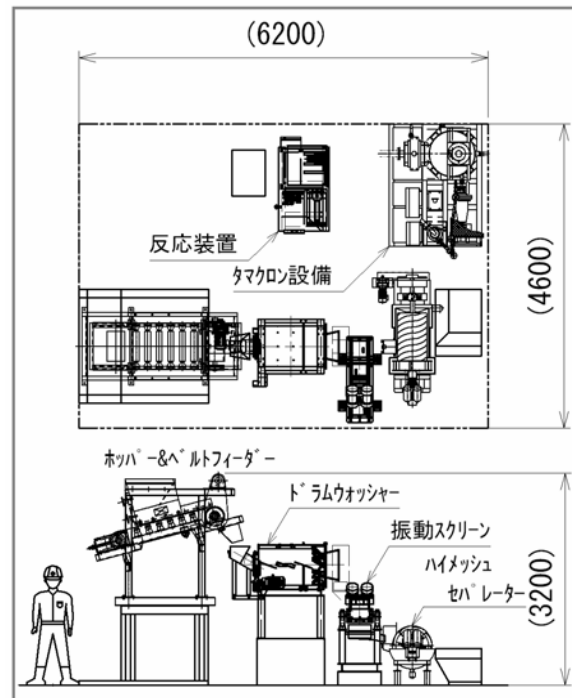
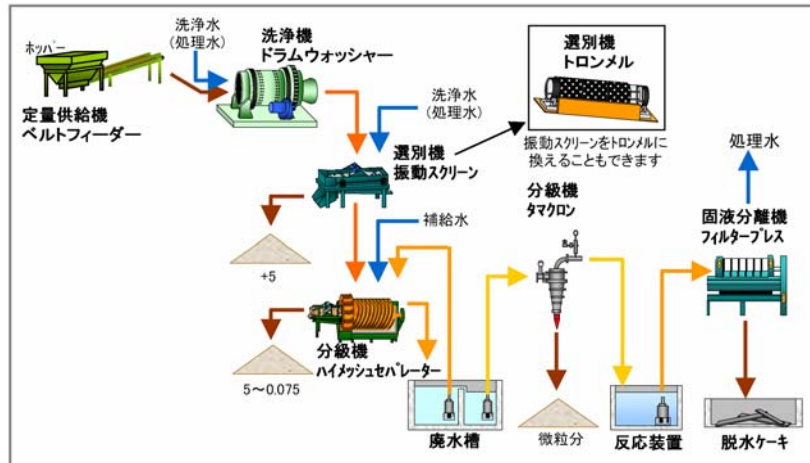
SYSTEM-4



トロンメル網

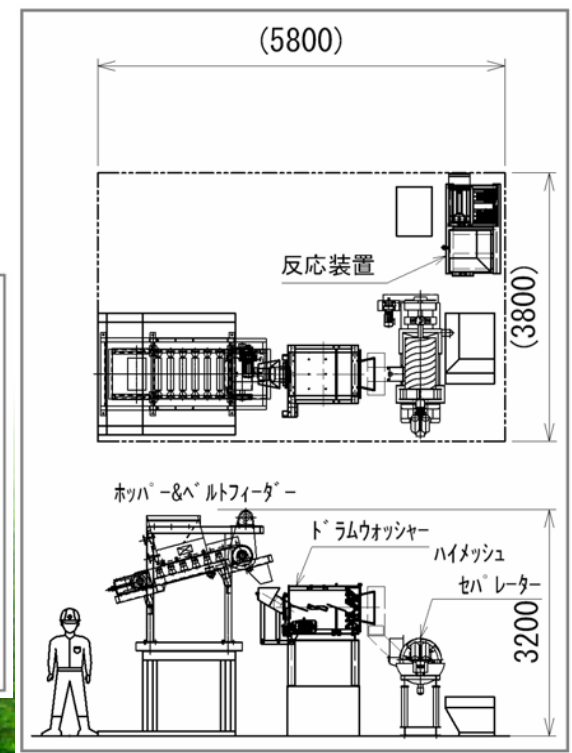
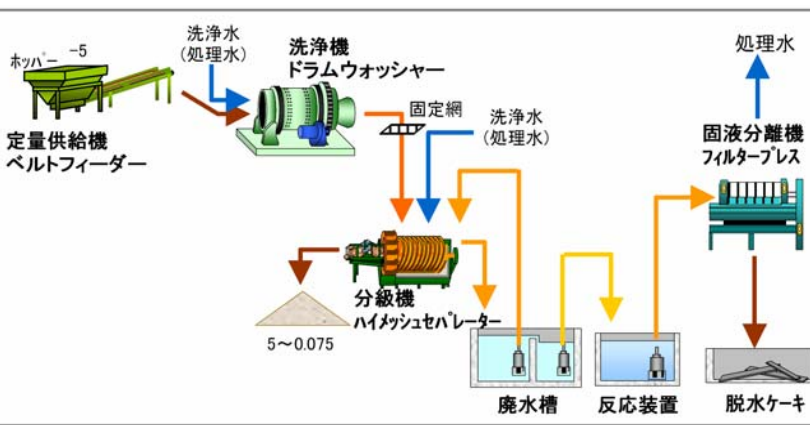
SYSTEM-1 【湿式】 土壤洗浄などに対応したシステム

- ・泥分の多い土壌の解泥/水洗/選別装置です。
- ・ドラムウォッシャーで水洗後、+5mmを振動スクリーンまたはトロンメルで除去します。
- ・ハイメッシュセパレータで砂分を回収し、タマクロンで微粒分を回収します。(固形分回収装置としても使用できます。)
- ・廃水は、反応装置で処理可能です。(オプション)
- ・フィルタープレスも設置可能です。(オプション)



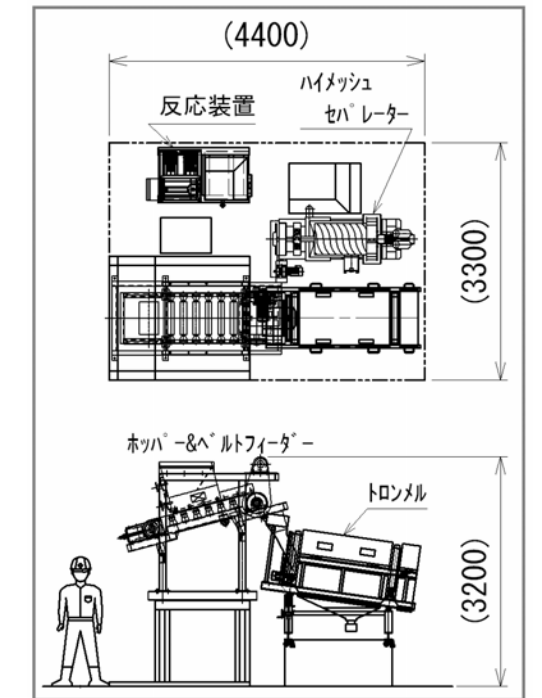
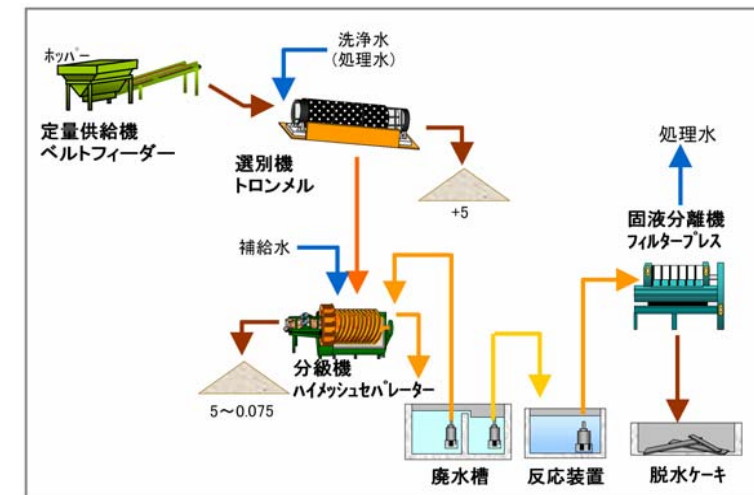
SYSTEM-2 【湿式】 土壤洗浄などに対応したシステム

- ・粗粒分(+5mm)/微粒分が少ない土壌の解泥/水洗/選別装置です。
- ・ドラムウォッシャーで水洗後、+5mmは固定網で除去します。
- ・ハイメッシュセパレータで砂分を回収します。
- ・廃水は、反応装置で処理可能です。(オプション)
- ・フィルタープレスも設置可能です。(オプション)



SYSTEM-3 【湿式】 システム-1のドラムウォッシャー/振動スクリーンに替わり回転式篩(トロンメル)で簡易洗浄・選別するシステム

- ・トロンメルで簡易水洗後、+5mmは除去します。
- ・ハイメッシュセパレータで砂分を回収します。
- ・廃水は、反応装置で処理可能です。(オプション)
- ・フィルタープレスも設置可能です。(オプション)



SYSTEM-4 【乾式】 乾式篩分けなどに対応したシステム

- ・トロンメルで篩い分けします。
- ・水洗選別もできます。
- ・嵩比重の軽いものを対象とします。
- ・含水率が高く、付着性のある原料の場合、トロンメルの代わりにハイテクスクリーンを使用することができます。

