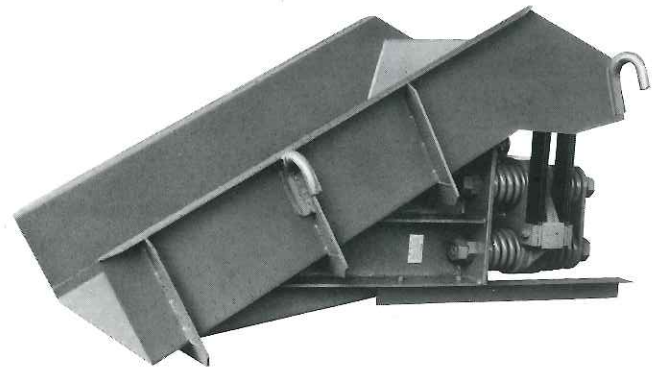




FE型 共振フィーダ

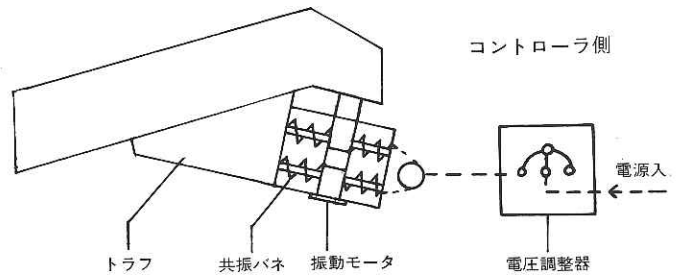


FE型共振フィーダはモータの回転を共振バネで増巾し、コントローラで流量を調整しながら、原料の供給を効果的に行なうトラフ型のフィーダです。サージパイルや製品ストックからの定量供給に適しております。

● 特 長

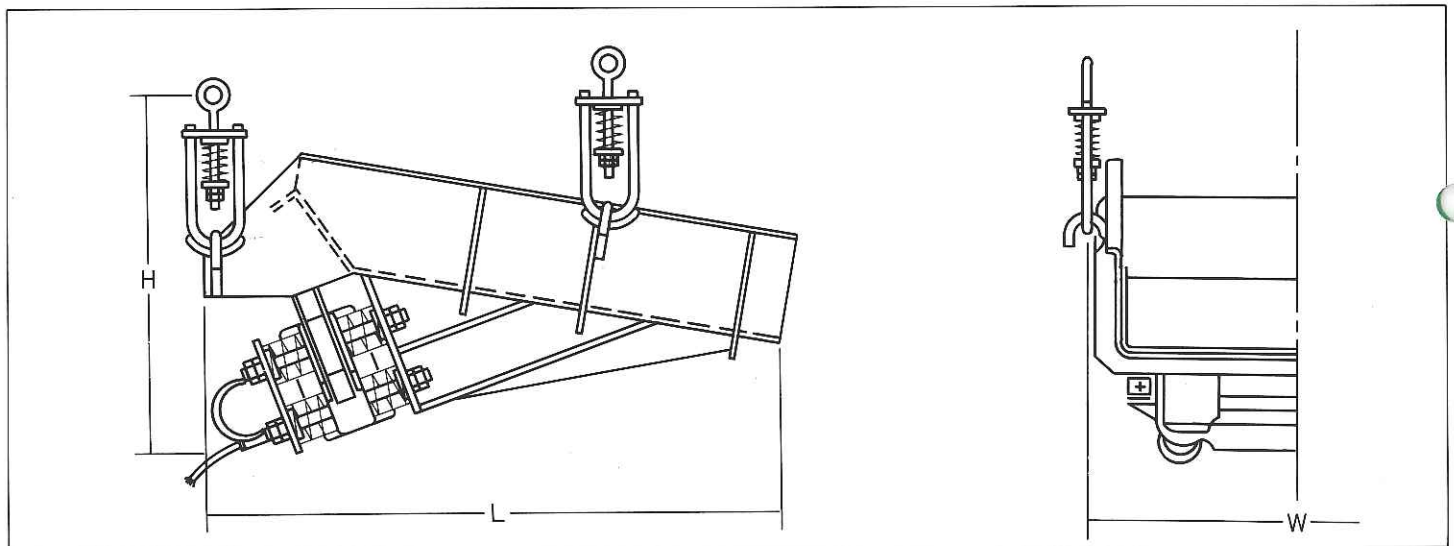
- ①共振構造なので小さな動力で、作動が行なえ動力費が軽減できます。
- ②コントローラの調整で供給物の流量を自由に変えられます。また、遠隔操作が容易です。
- ③小型軽量なうえ、運動の始動、停止がスムーズで取り扱いが容易です。
- ④トラフは底面を、高張力鋼板ライナ張りになっていますので、耐久性が一段と高くなっています。

● FE型共振フィーダ用コントローラ



FE型共振フィーダ用コントローラは、モータの供給電圧を変化させるとモータの回転数が変化し、同時にフィーダの振巾も変化する原理を利用し、供給能力の調整を行ないます。調整は、コントローラに取り付けられた電圧調整ハンドルで行ないます。

供給量の調整範囲は、1：5位です。



● 仕様

型 式	トラフ寸法 (巾×長×高) mm	能 力 t/h	モ ー タ				重 量 kg	コ ン ト ロ ー ラ		外 形 寸 法 mm		
			(4P) kW	振 動 数 / min		最 大 加 振 力 kg		型 式	重 量 kg	L	W	H
				50Hz	60Hz							
FE-150A	450×1,200×200	10~50	0.4	1,500	1,800	800	180	NS2-750B	16	1,370	585	740
FE-200A	550×1,200×250	20~90	0.75	1,500	1,800	1,600	400	NS2-800	16	1,400	720	910
FE-300A	700×1,200×250	30~140	0.75	1,500	1,800	1,600	420	NS2-800	16	1,400	870	910
FE-400A	850×1,400×300	45~220	1.5	1,500	1,800	3,200	720	NS2-1500	33	1,600	1,060	1,000
FE-500A	950×1,400×300	70~350	1.5	1,500	1,800	3,200	750	NS2-1500	33	1,600	1,160	1,000
FE-700A	1,100×1,600×300	100~500	2.2	1,500	1,800	5,000	1,140	NS2-3000	41	1,760	1,355	1,140
FE-1400A	1,450×1,800×350	200~900	3.7	1,500	1,800	7,500	1,900	NS2-4400	50	2,060	1,780	1,370

※能力は砂に換算した最大輸送量